

Меры предосторожности

Внимательно проверьте регулятор и его упаковку. Если присутствует видимое повреждение регулятора, не используйте его. Установка поврежденного оборудования может быть опасна для жизни.

При настройке регулятора обратите внимание на правильное направление открытия клапана. Неправильное направление вращения может привести к высоким или низким температурам в системе и, как следствие, к повреждению системы.

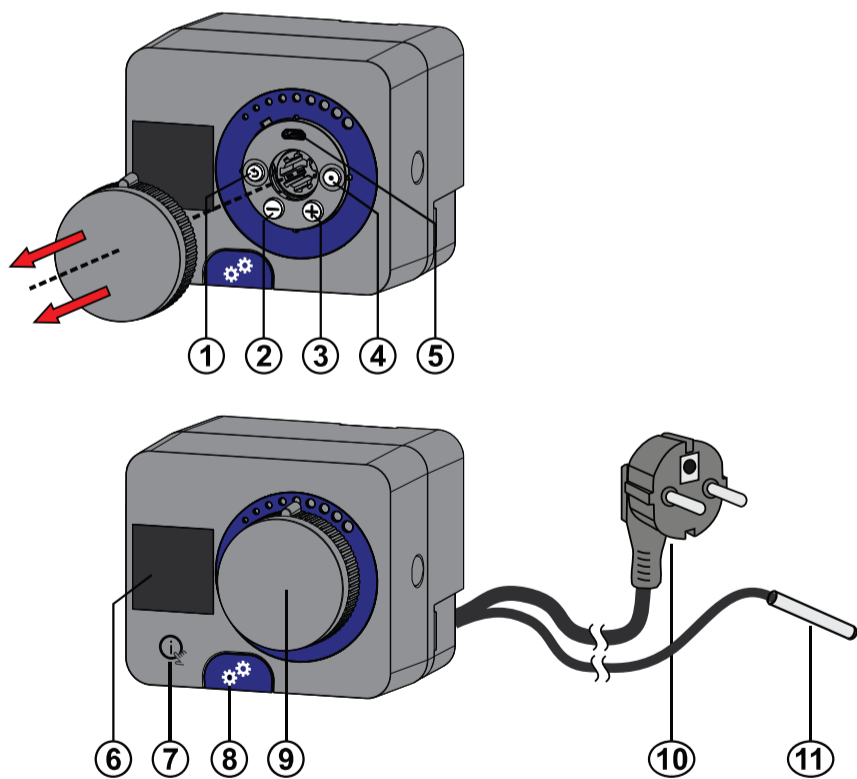
При настройке регулятора убедитесь, что Вы правильно установили минимальное и максимальное значения требуемых температур. Неправильно выбранные предельные значения для установки требуемой температуры приводят к неправильной настройке требуемой температуры и, как следствие, к нежелательной работе и/или повреждению системы и пользователя.

Регулятор постоянного параметра предназначен для управления смесителем. Любое другое использование не предусмотрено. Регулятор может быть установлен и эксплуатироваться только в следующих условиях:

- Сухая, невзрывоопасная среда.
- Закрытые помещения.
- Помещения с температурой между 0 °C и +55 °C.

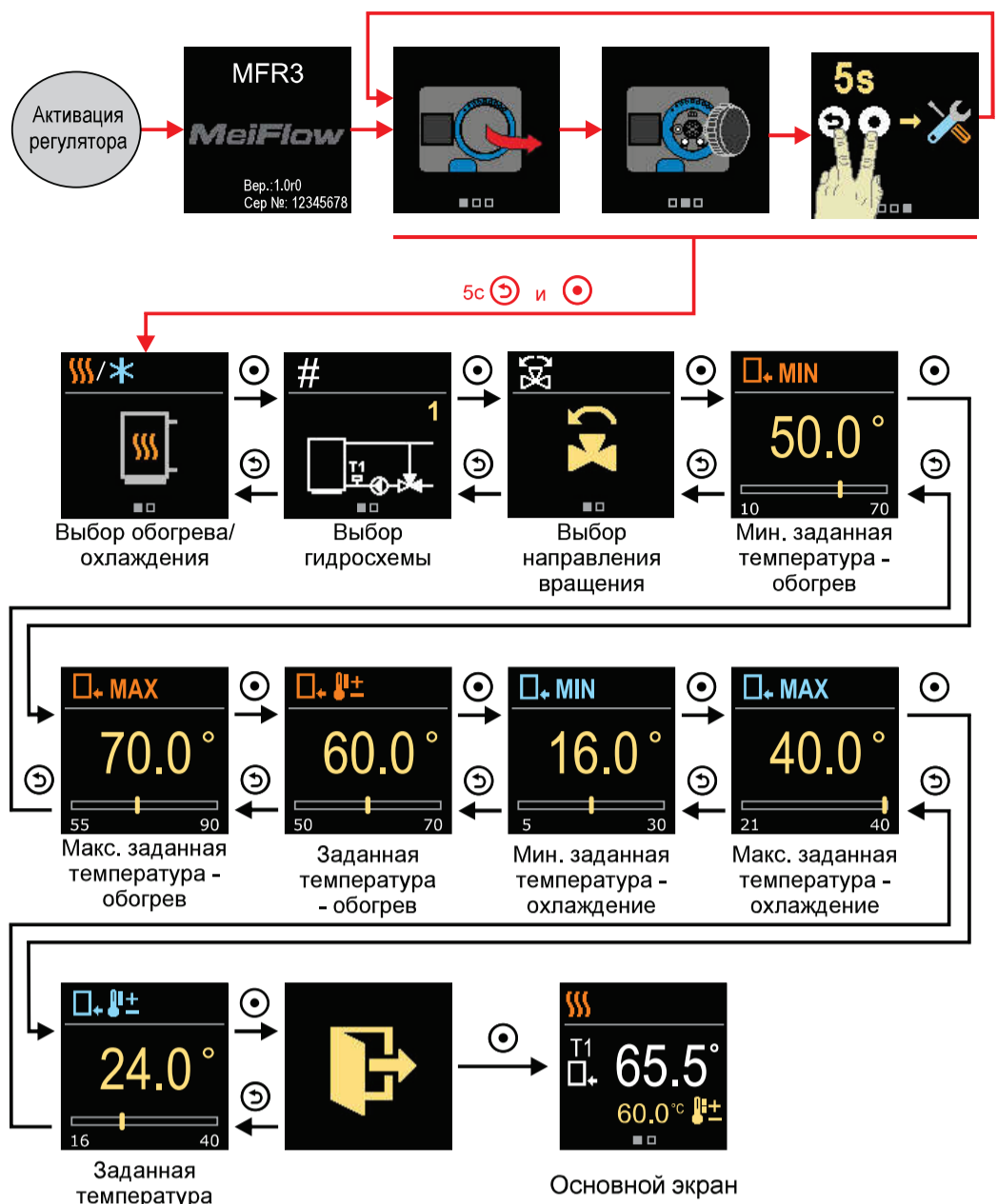
Каждый проект, в котором используется регулятор, должен иметь независимую защиту системы на случай слишком низких или слишком высоких температур. Регулятор не выполняет защитные функции в случаях слишком высоких или слишком низких температур в системе. Высокие или низкие температуры в системе могут привести к повреждению системы и пользователя.

Описание регулятора

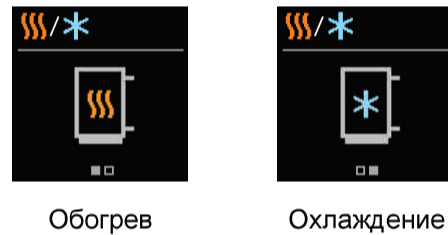


- 1 - Кнопка ⏻ (Перезапуск).
- 2 - Кнопка ⏪ (Движение влево или уменьшение значения).
- 3 - Кнопка ⏩ (Движение вправо или увеличение значения).
- 4 - Кнопка ⏹ (Подтвердить выбор).
- 5 - Подключение к ПК с помощью USB-порта
- 6 - Графический дисплей.
- 7 - Кнопка ⓘ (Помощь / Руководство пользователя).
- 8 - Ручной рычаг управления.
- 9 - Съемная вращаемая кнопка для ручного управления.
- 10 - Предварительно проведенный шнур электропитания со штепсельной вилкой.
- 11 - Предварительно проведенный температурный датчик.

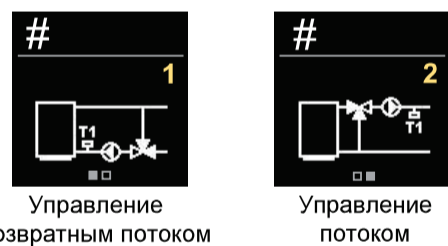
Ввод регулятора в эксплуатацию



Выбор обогрева / охлаждения



Выбор схемы гидравлической системы



Направление вращения



Функция	Направление вращения клапана
Смеситель влево	3
Смеситель вправо	4 *
Увеличение возвратного потока	4
ТКМ	4

* - Заводская настройка

Минимальная, максимальная и заданная температура при обогреве



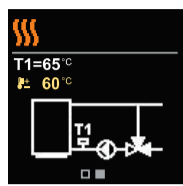
Минимальная, максимальная и заданная температура при охлаждении



Основной экран



- Тип операции
- Текущая температура
- Заданная температура

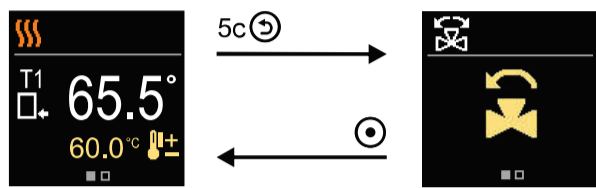


- Тип операции
- Текущая и заданная температура
- Гидравлическая схема

Отображаемые символы:

- ☄ - Обогрев
- ❄ - Охлаждение
- ↻ - Направление вращения клапана против часовой стрелки
- ↻ - Направление вращения клапана по часовой стрелке
- ☐ - Температура возвратного потока
- ☐ - Температура потока
- ⚙ - Передача деактивирована
- ⬆️ - Заданная температура
- ⚠️ - Ошибка

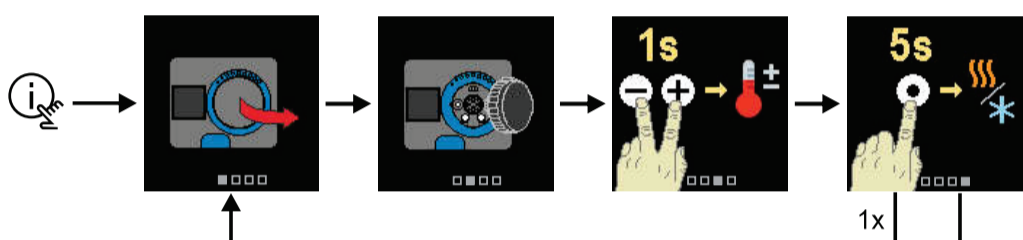
Настройка направления клапана – быстрые настройки



Основной экран

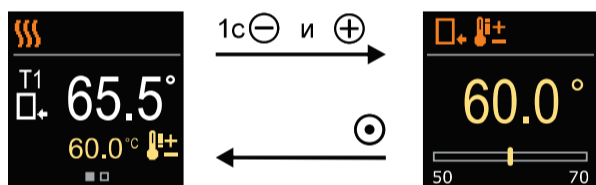
Настройки выполняются с помощью кнопок ⬆️ и ⬇️, и подтверждаются с помощью кнопки ⌚.

Инструкции для пользователя



Основной экран

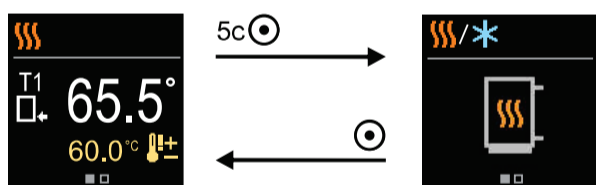
Настройки заданной температуры



Основной экран

Настройки выполняются с помощью кнопок ⬆️ и ⬇️, и подтверждаются с помощью кнопки ⌚.

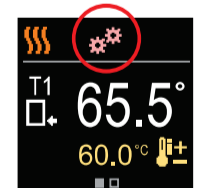
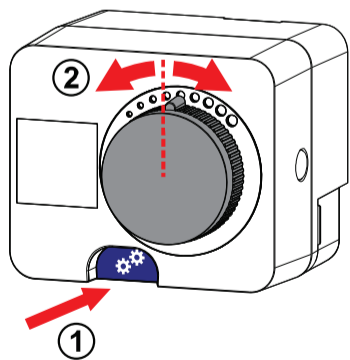
Выбор режима обогрева / охлаждения



Основной экран

Настройки выполняются с помощью кнопок ⬆️ и ⬇️, и подтверждаются с помощью кнопки ⌚.

Ручное управление

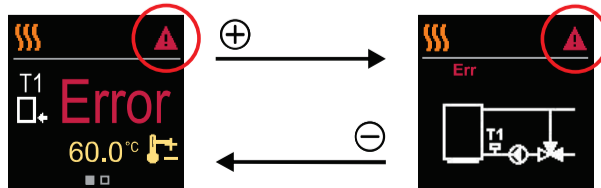


Основной экран

Ручное перемещение смесительного клапана активируется нажатием кнопки сцепления. Желаемое положение смесительного клапана устанавливается поворотом вращающейся ручки. При повторном нажатии на вращательную кнопку ручное перемещение отключается.

i Когда вращательная кнопка активирована, управление смесительным клапаном отключается.

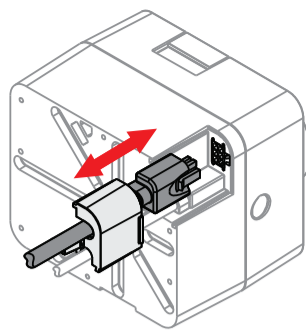
Ошибка



Основной экран

Основной экран

Замена шнура электропитания

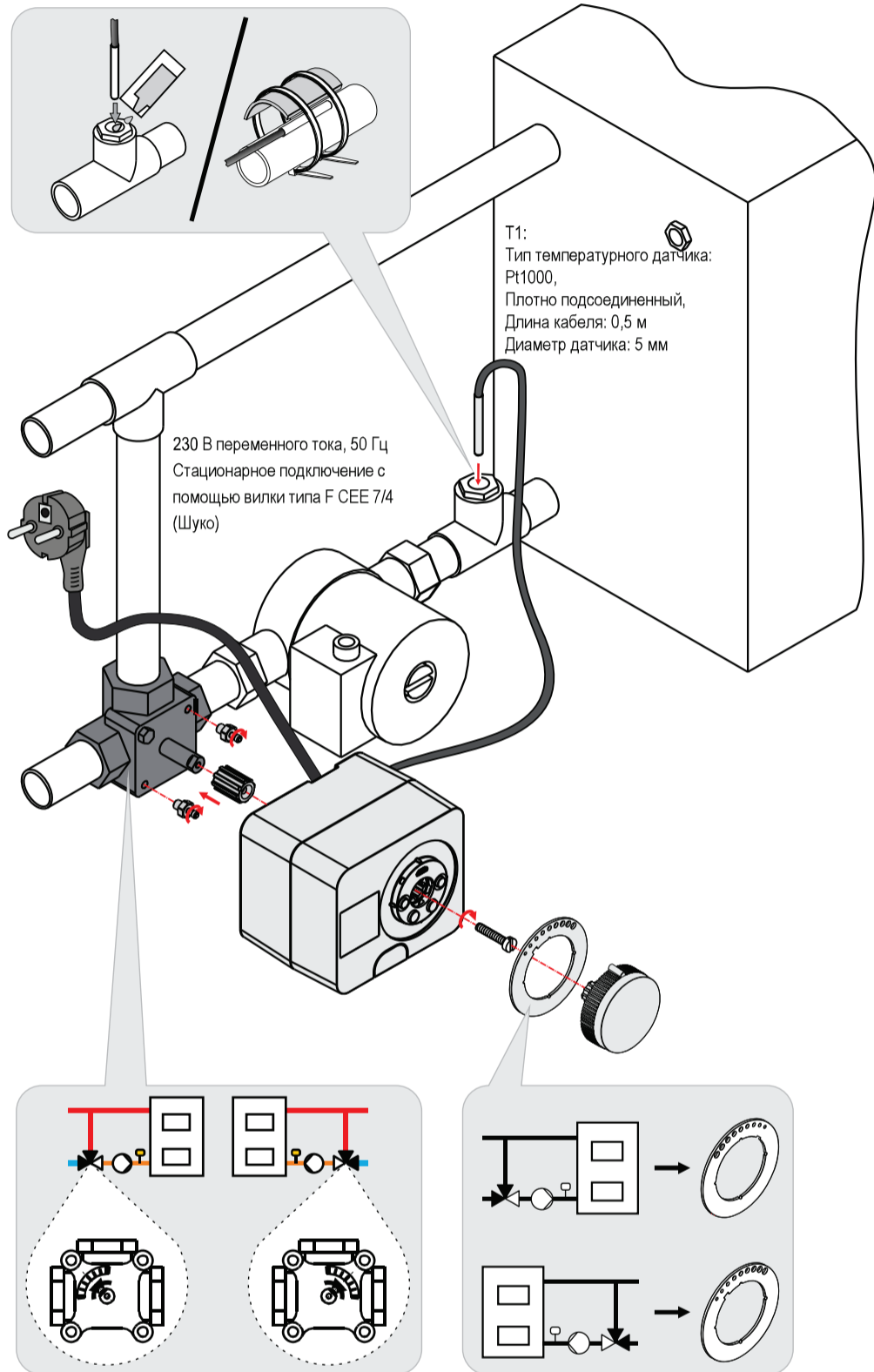


Если шнур электропитания поврежден, его можно заменить. Кабель оснащен сетевой вилкой и разъемом. Для замены кабеля сначала необходимо снять защитную крышку.

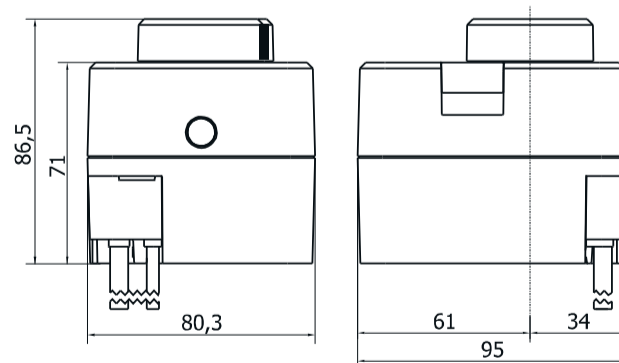
i Замена шнура питания возможна только на оригинальный шнур электропитания.

⚠️ Смертельный риск поражения электрическим током! Перед началом установки следует убедиться, что Вы полностью отключены от электросети и защищены от повторного включения!

Сборка и электрическое соединение



Габаритные размеры



Технические данные

Крутящий момент:	6 Нм
Угол вращения:	90 <°
Скорость вращения:	2 мин. / 90 <°
Режим работы:	3-позиционный, ПИД
Напряжение питания:	230 В переменного тока, 50 Гц
Максимальная потребляемая электрическая мощность:	3,5 ВА
Диапазон значения температур:	0 ÷ 50 °С
Класс защиты:	IP42 в соответствии с EN 60529
Класс защиты:	I в соответствии с EN 60730-1
Габаритные размеры (Ш × Д × В):	86,5 × 95 × 80,3 мм
Вес:	900 г
Цвет / материал:	Темно-серый / поликарбонат
Аккумулятор:	CR1025 (литий-марганцевый) 3 В
Точность тактовой частоты:	+/- 1 с (24 ч) при 20 °С